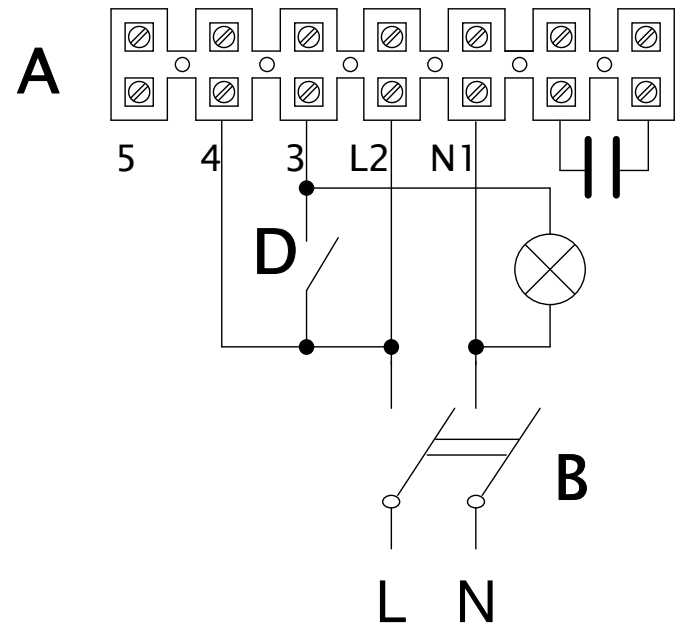
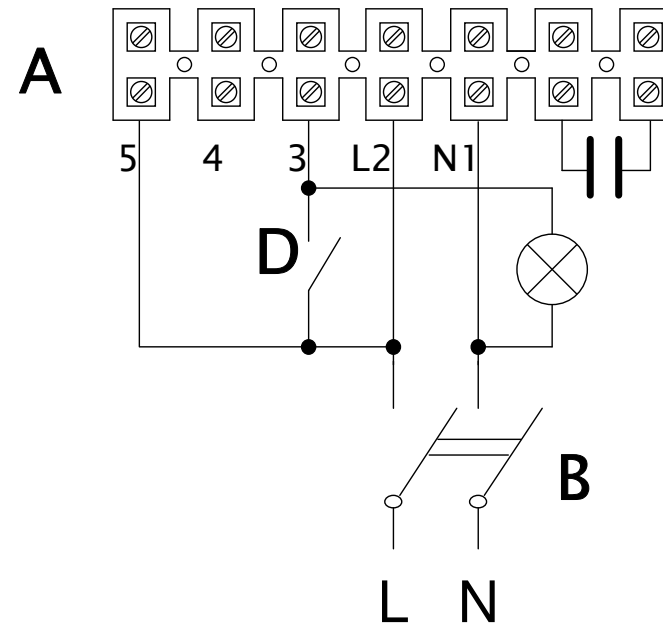


This drawing is property of VORTICE ELETTROSCIALI SpA. Without the written permission of VORTICE ELETTROSCIALI SpA the drawing may not be used to construct the object represented, nor be shown to third parties or otherwise reproduced. VORTICE ELETTROSCIALI S.p.A. will protect exclusively rights under the law.

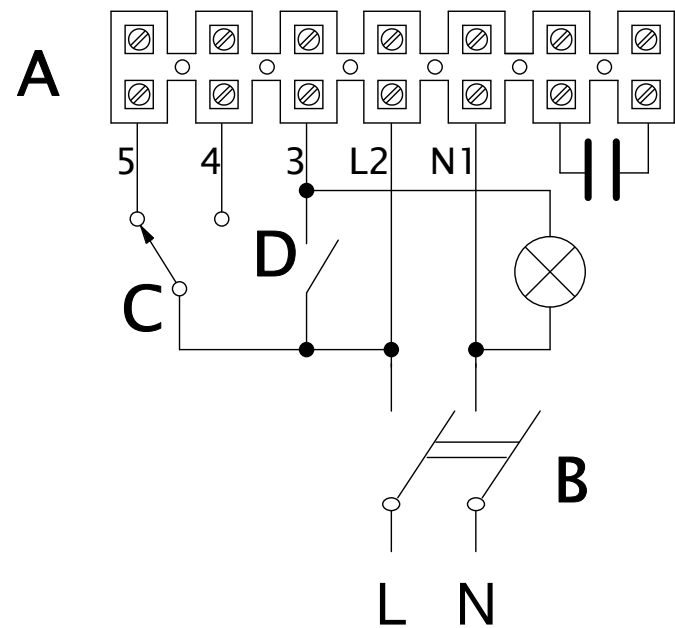
HIGH SPEED – MAX VELOCITA'



LOW SPEED – MIN VELOCITA'



HIGH/LOW SPEED – MAX/MIN VELOCITA'



- A) TERMINAL BLOCK
- B) MAIN BIPOLAR SWITCH
- C) 2 WAYS SWITCH
- D) LIGHT SWITCH

	Materiale	Colore	
	Trattamento superficiale / Termico		Rugosità generale
	Data emissione revisione	Data: 14/01/2020	Fornitore
	14/01/2020	Disegn: FlaPo/UT	Codice fornitore
		Controllo:	Volume [mm3]
		Visto:	Peso [g]
Ninfeo N. 30/2020	Quote senza indicazione di tolleranza secondo norma ISO 22768-1		Densità [g/mm3]
Descrizione	Grado precisione ISO 2768-M		Scala
	Descrizione		
	LINEO T		
	Disegno N. E960564A	1/1	
Codice Grezzo	Codice Finito 9.993.000.564		